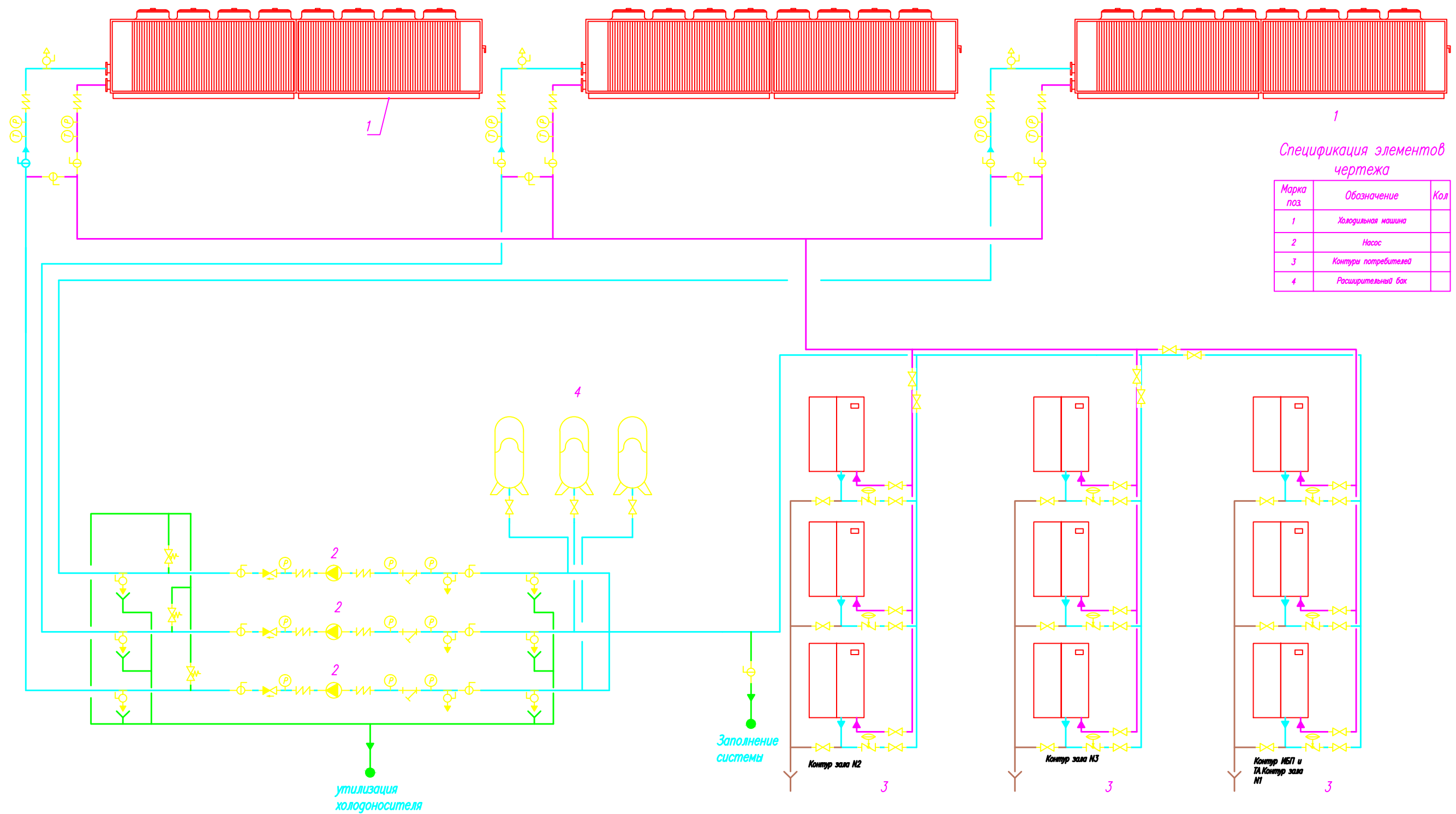


Структурная схема холодоснабжения



Спецификация элементов чертежа

Марка поз.	Обозначение	Кол.
1	Холодильная машина	
2	Насос	
3	Контур потребителей	
4	Расширительный бак	

Согласовано:

Взам. инв. N

Подпись и дата

Инв. N подл.

утилизация
холодоносителя

Заполнение
системы

- X21
- X22
- Дренаж

1-28 ХС

Центр обработки данных по адресу: г. Москва, ул. Борова

Изм. Кол. у Лист? док. Подп. Дата

ГИП Коротенко
Вед. инж. Деханов

Стадия	Лист	Листов
РП	2	12

Холодоснабжение
Структурная схема системы
холодоснабжения. ООО "ПМП Вентиляц