

Фрагмент плана 1-го этажа М1:100

Разрез 1-1 М1:50

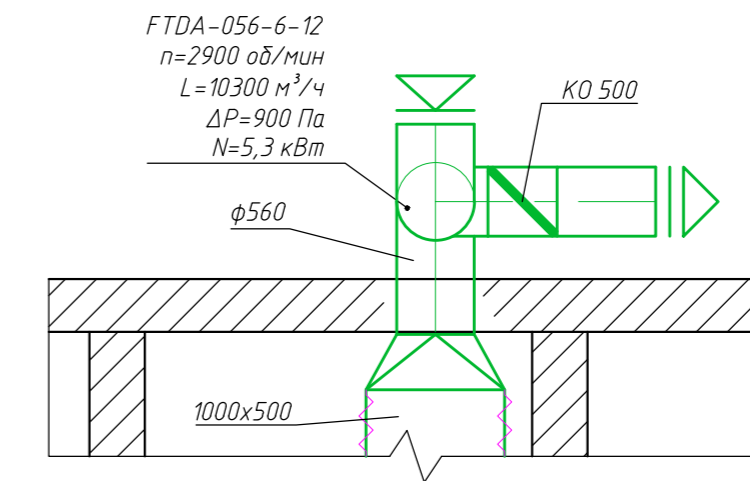
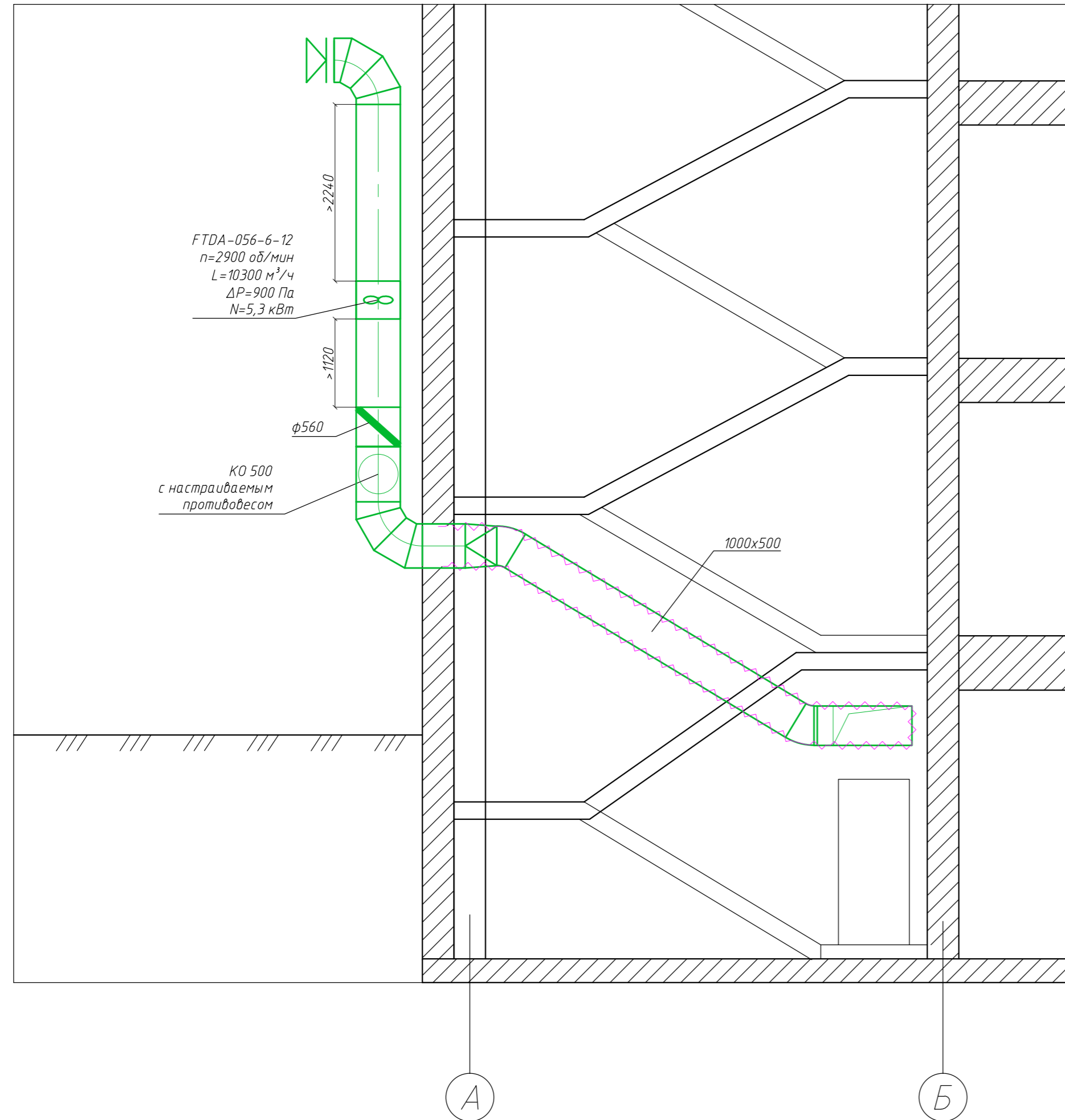
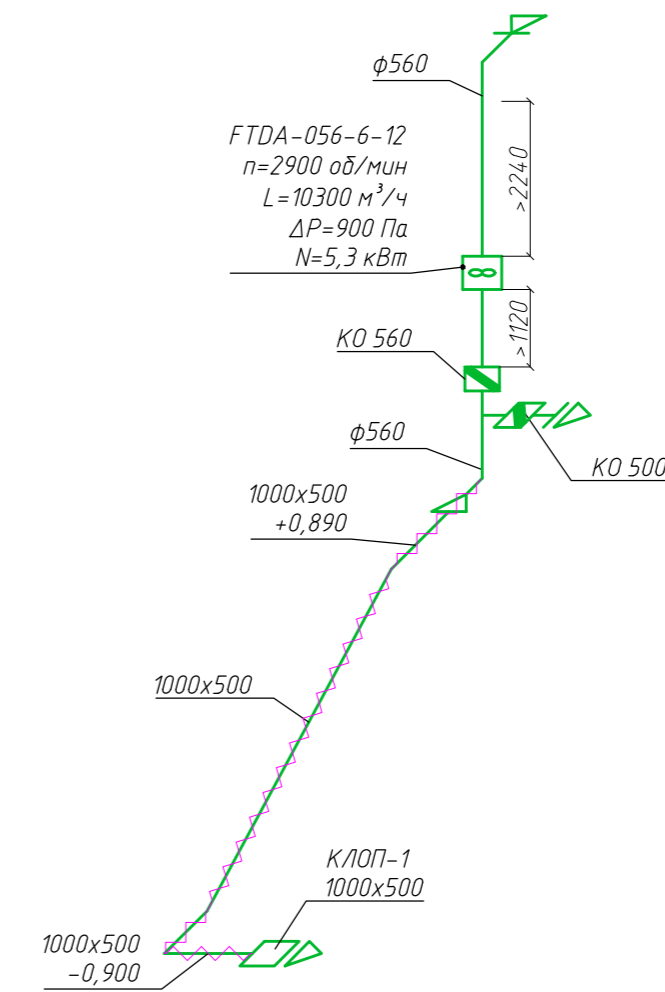


Схема системы ПД1



Алгоритм работы системы ПД:

Система подпора предназначена для создания избыточного давления (не менее 20 Па) в тамбур-шлюзе незадымляемой лестничной клетки. Расчет системы произведен из условия поддержания скорости 1,3 м/с в дверном проеме при открытой двери тамбур-шлюза. В случае когда дверь закрыта, для предупреждения избыточного давления в 150 Па система ПД включает участок с настраиваемым обратным клапаном (регулирование плеча действия силы противовеса). Система требует грамотной наладки квалифицированными специалистами.

Система приточной противодымной вентиляции ПД1 включается по сигналу аварийной системы одновременно с выключением общеобменных вентиляционных систем и включением противодымной вытяжной системы на участке задымления.

Клапан на сети ПД1 противопожарный нормально-закрытый К/ЛОП-1 с пределом огнестойкости Е160 и электромеханическим приводом марки BELIMO.

Примечания:

- Размеры с символом \* требуют уточнения по месту
- ~~~~~ огнезащитное покрытие воздуховодов

Взам.инв. №

Подпись и дата

Инв. № подл.

					Заказчик: ООО "МП-Строй"		ОВиК			
					Объект: ул. Октябрьская, д.72					
Изм.	Кол.	Лист	№ док	Подп.	Дата	Система ПД		Стадия	Лист	Листов
								РП	4	
Инженер		Деханов		Чистяков		Разрез 1-1. Фрагмент плана 1-го этажа. Схема системы ПД		ООО "ПМП Вентиляция"		
Проверил		Чистяков								