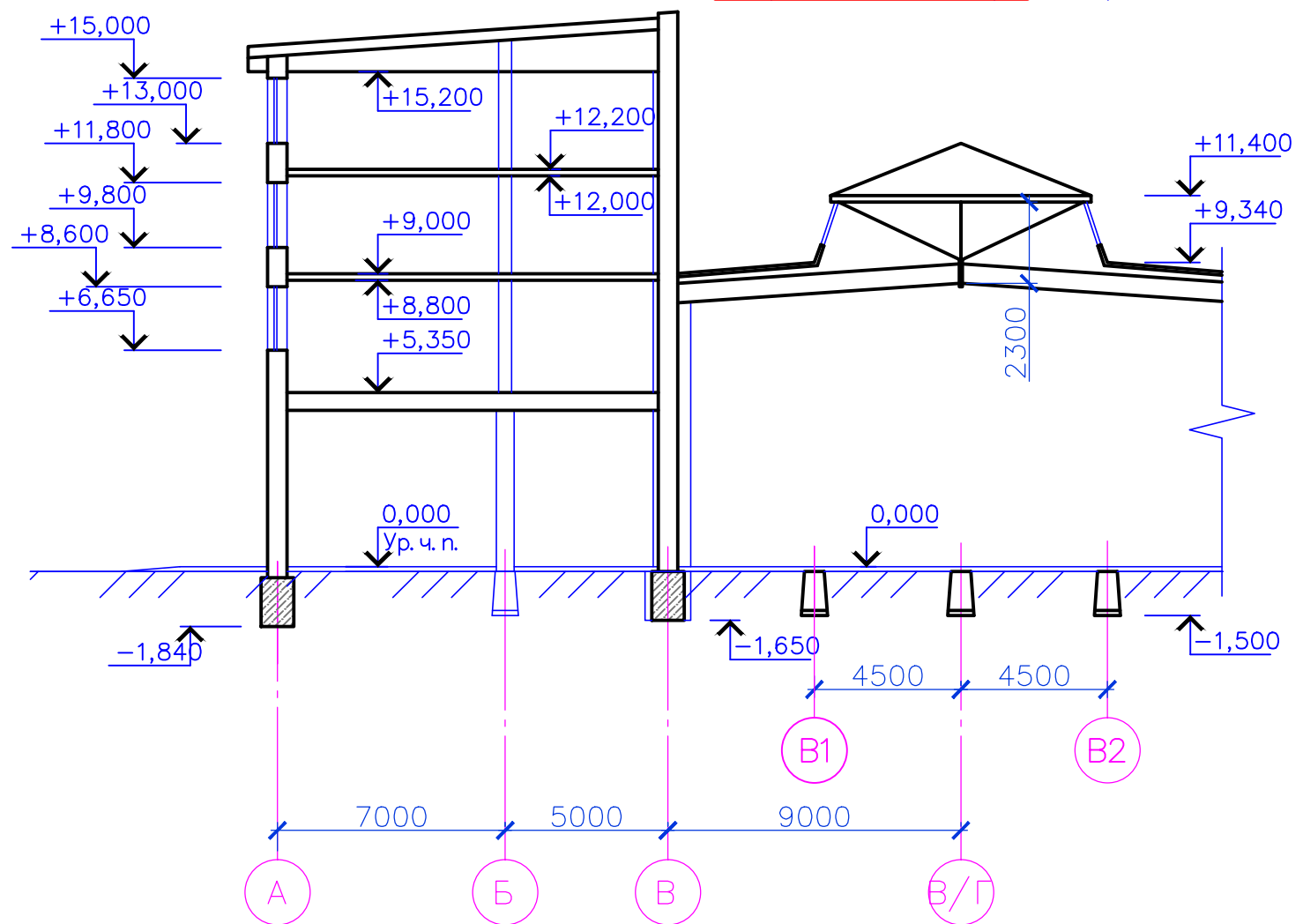


Разрез по оси 19 (М1:200)



Гл. инж.						
Инж.						
Исп.						
					Лист	Листов
Разрез по оси 19						