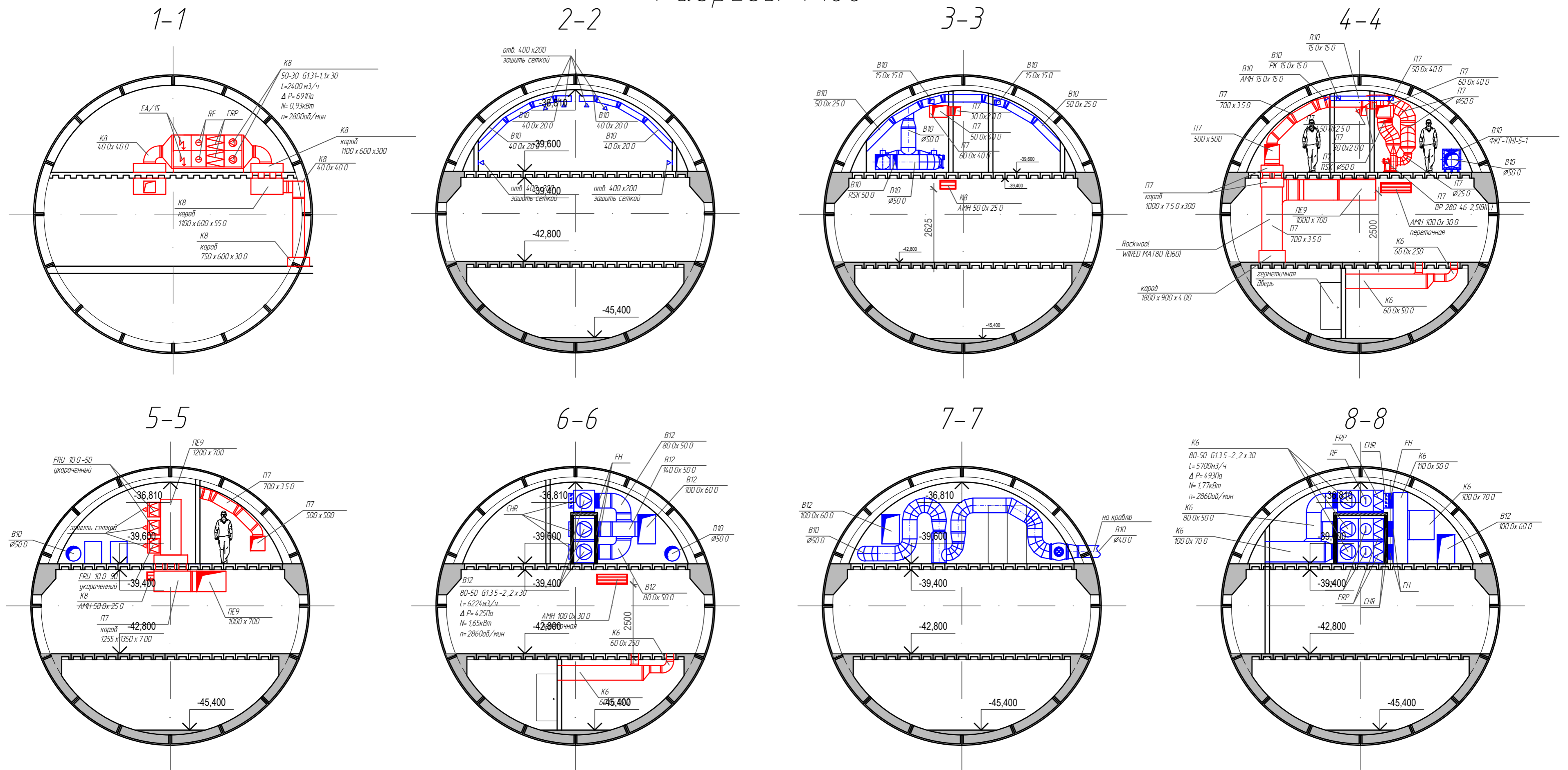
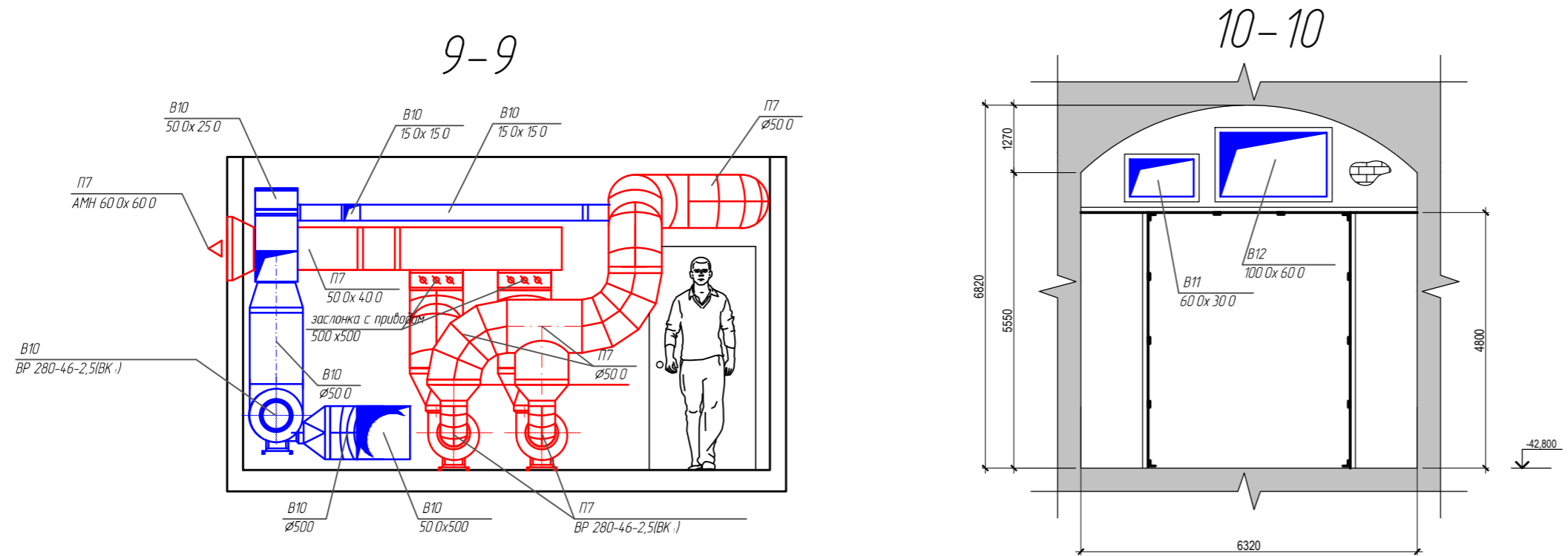


Разрезы 1:100



Разрезы 1:50



Имя, № подл.
Подпись и дата
Взам. инв. №

изм.	кол.уч.	лист	Ндок	Подпись	дата	Стадия	Лист	Листов
ГИП Вед. инж. Инженер								