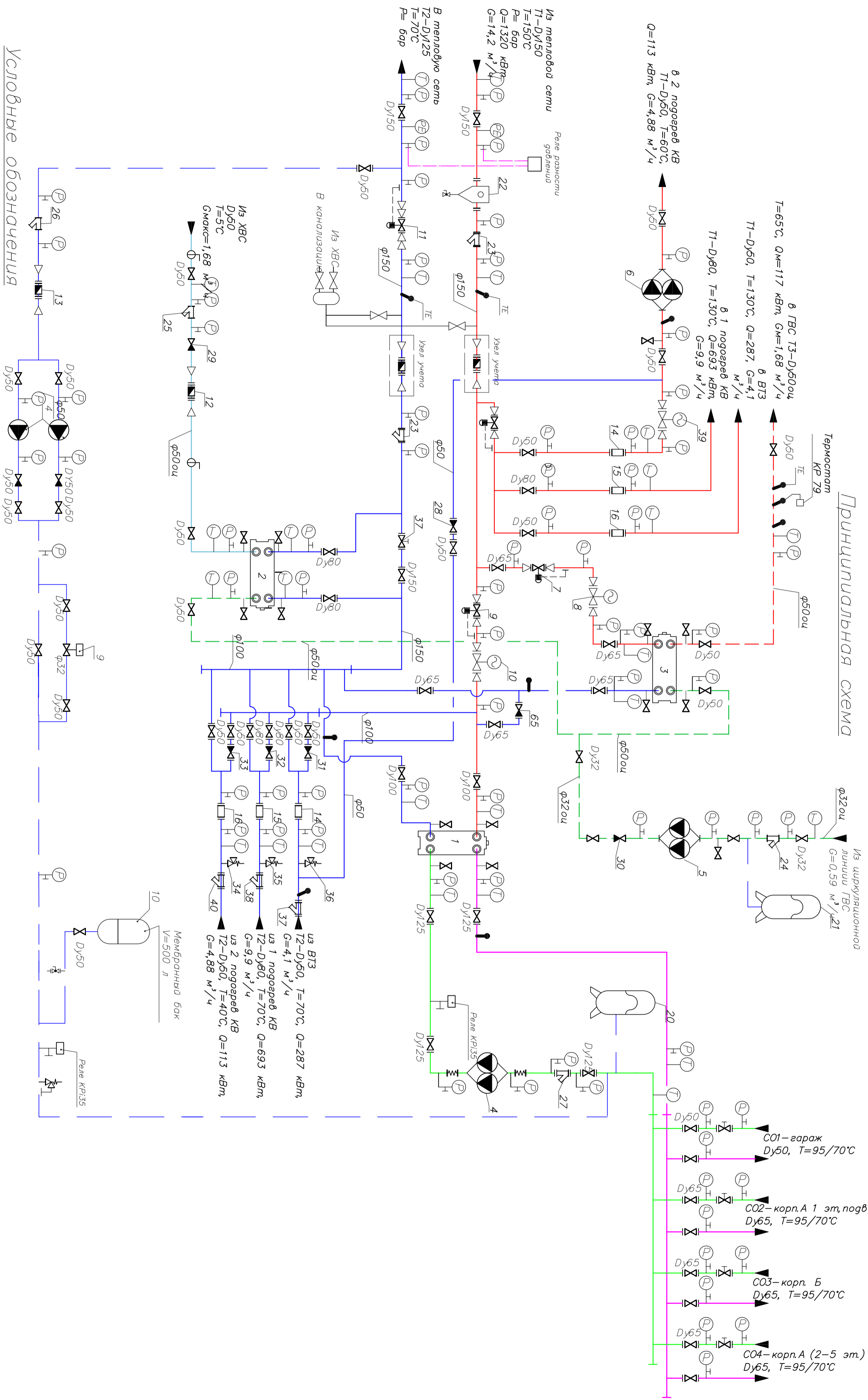


Принципиальная схема



Условные обозначения

- Подающая труба тепловой сети Т1
 - Обратная труба тепловой сети Т2
 - Подающая труба потребителя Т11
 - Обратная труба потребителя Т12
 - Хозяйственно-питьевой водопровод
 - Горячее водоснабжение
 - Горячее водоснабжение (промежут.)
 - Подпитка
 - Насос
-
- ⊖ Манометр
 - ⊖ Термометр
 - ⊖ Фильтр сетчатый фланцевый
 - ⊖ Кран шаровый фланцевый
 - ⊖ Кран шаровый
 - ⊖ Датчик температуры
 - ⊖ Предохранительный клапан
 - ⊖ Клапан обратный
 - ⊖ Вибровставка
-
- ⊖ Регулятор перепада давления
 - ⊖ Ручной балансировочный клапан
 - ⊖ Грязевик со сливным краном
 - ⊖ Сливной кран
 - ⊖ Клапан воздушной регулировки с электроприводом
 - ⊖ Затвор дисковый поворотный

Инв. N подл.	Подпись и дата	Взам. инв. N
--------------	----------------	--------------

Заказчик		Договор	
г. Москва, ул. Большая Дмитровка, д. 24			
Тепловой пункт.		Стадия	Лист
Тепломеханическая часть		РП	1
Принципиальная схема		ООО "ТМП Вентиляция"	