

Схема В-4

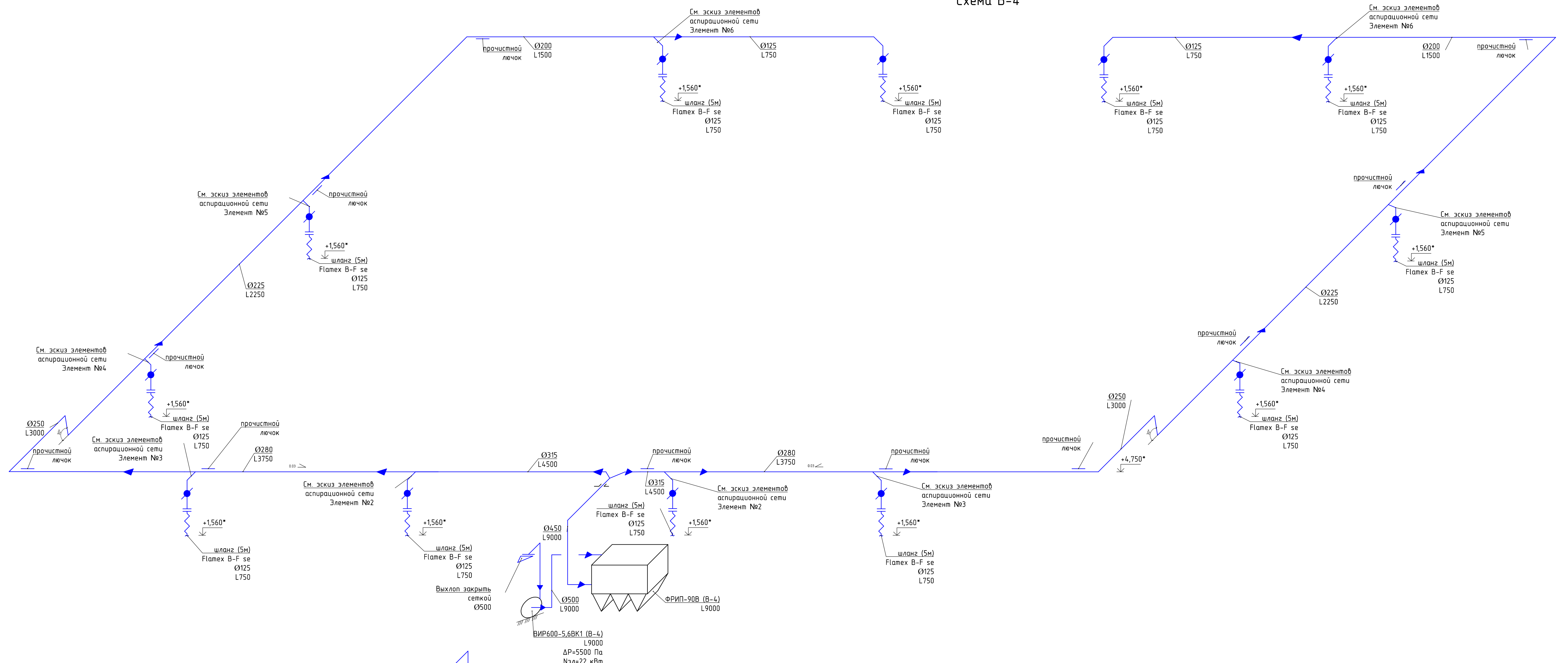
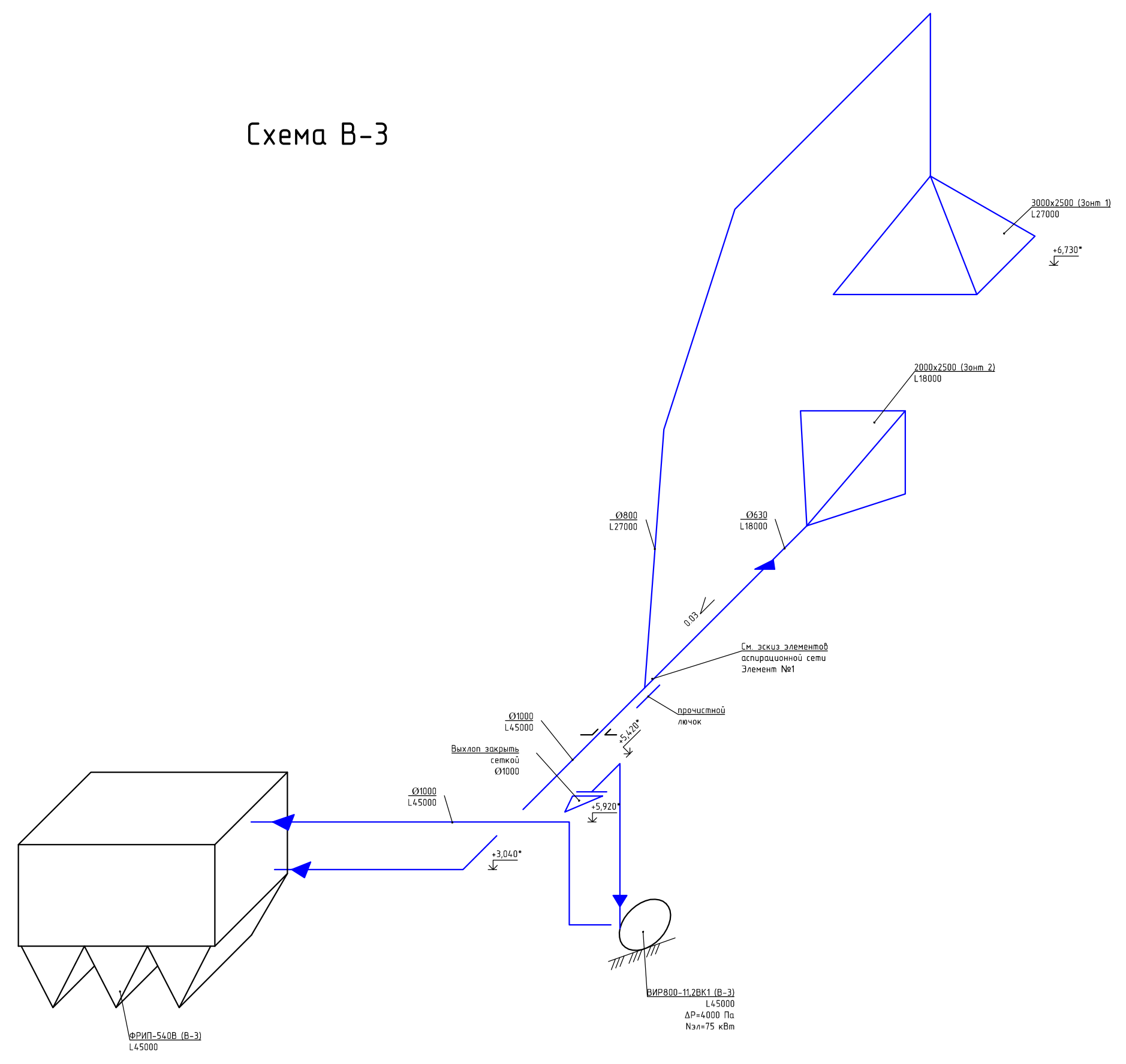
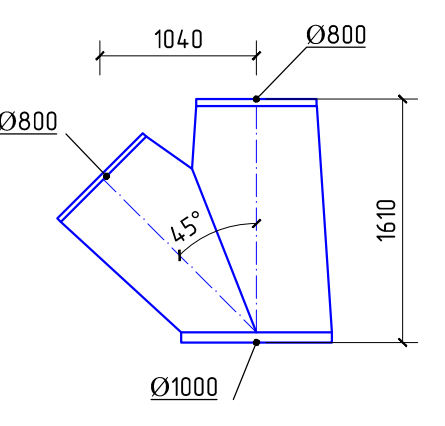


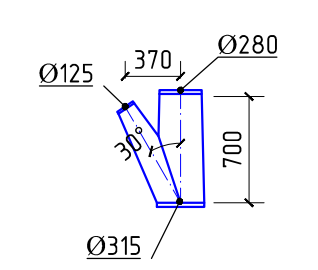
Схема В-3



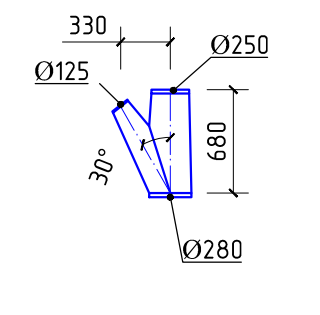
Эскиз элемента №1 M1:50



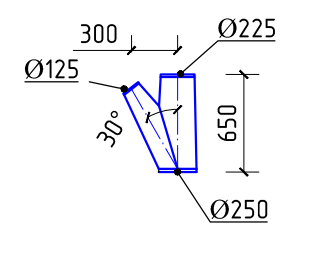
Эскиз элемента №2 M1:50



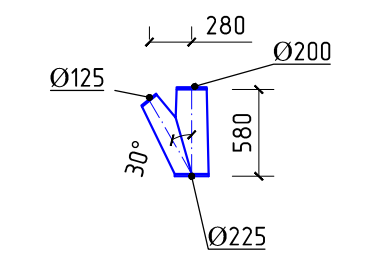
Эскиз элемента №3 M1:50



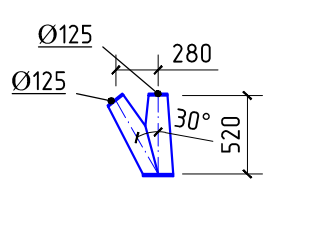
Эскиз элемента №4 M1:50



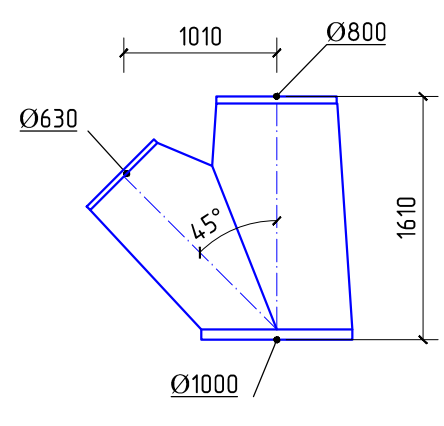
Эскиз элемента №5 M1:50



Эскиз элемента №6 M1:50



Эскиз элемента №7 M1:50



Шифр 1-213У-0В				
Приморский край, г.Находка, ул.Внутрипортовая,30А.				
Изм.	Колуч.	Лист	№Док	Подпись
ГИП	Чистяков			
Разработал	Дехачев			
Н.Контроль	Короженко			
Аспирация воздуха			Статья	Лист
Схема В-3, В-4.			Р	18
Эскизы элементов №1-7.			000	"Упряденная вентиляция и сантехнические работы"