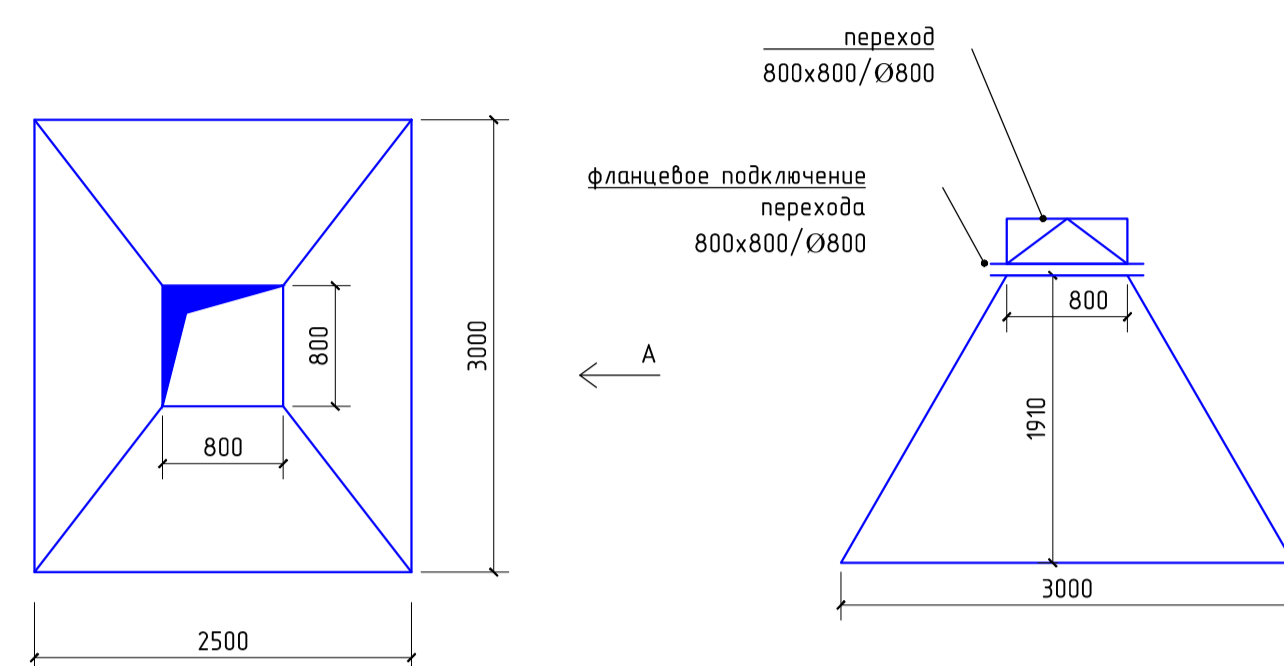


Эскиз зонта 1 M1:50



Эскиз зонта 2 M1:50

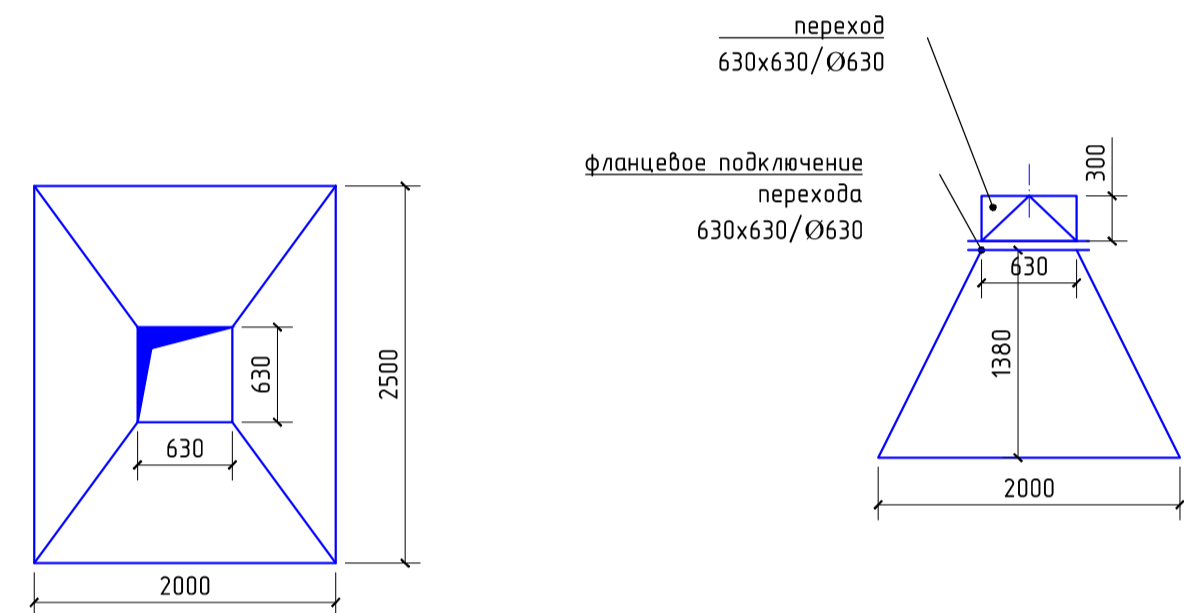
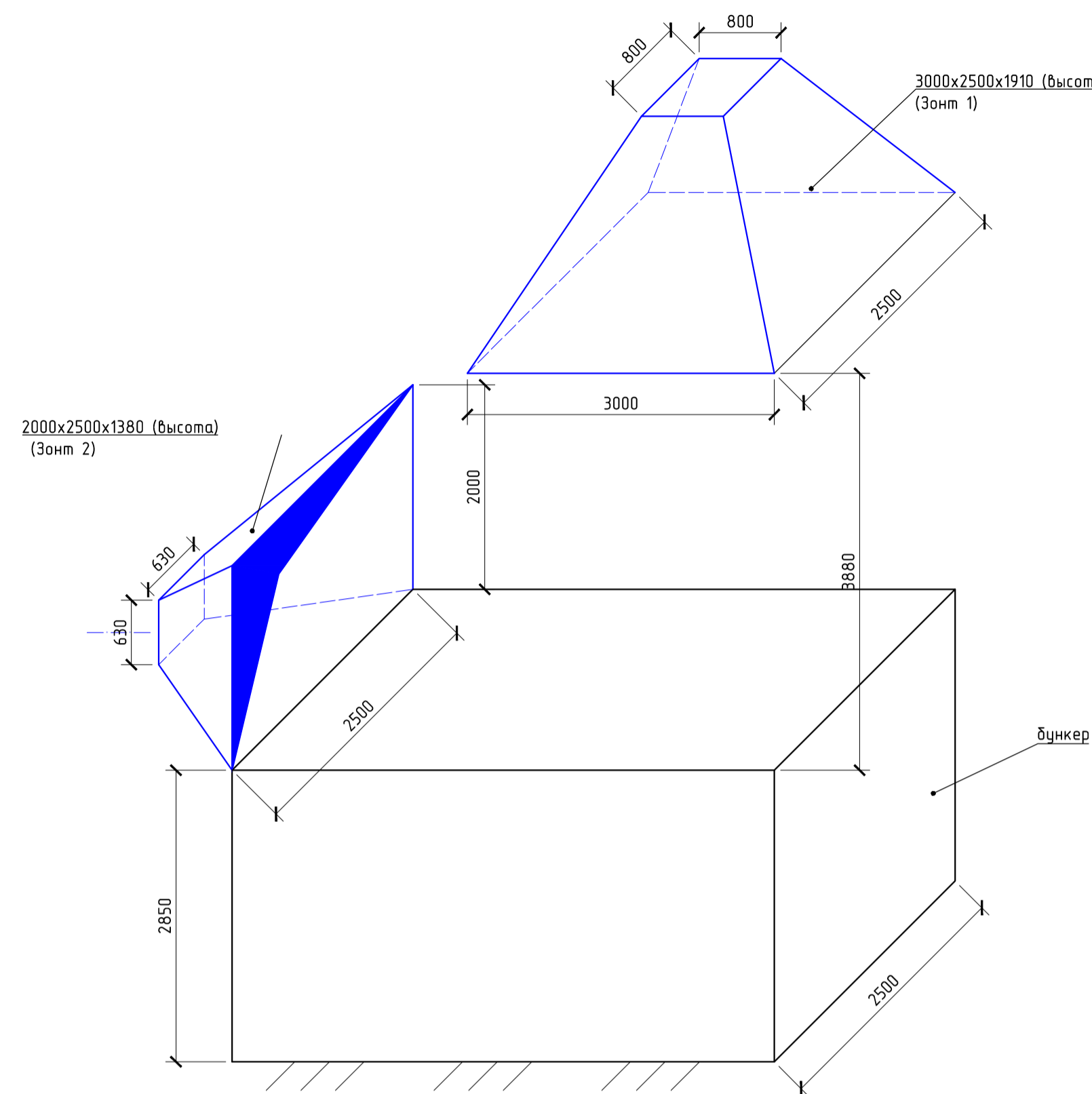
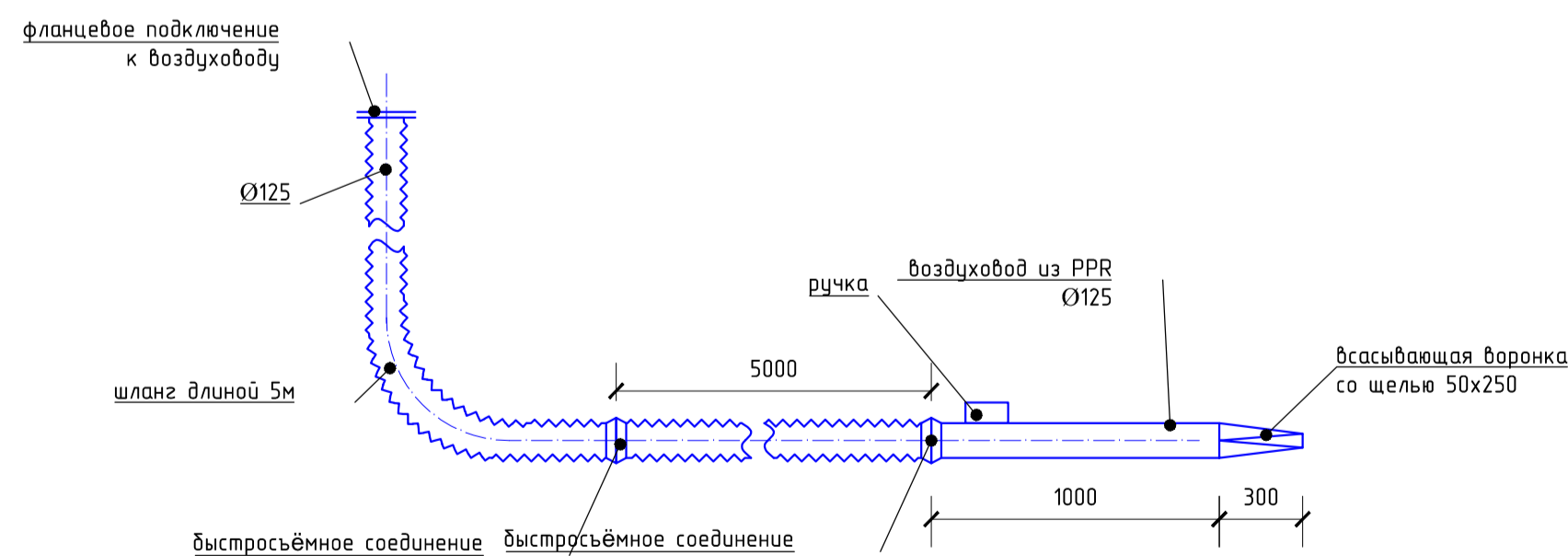


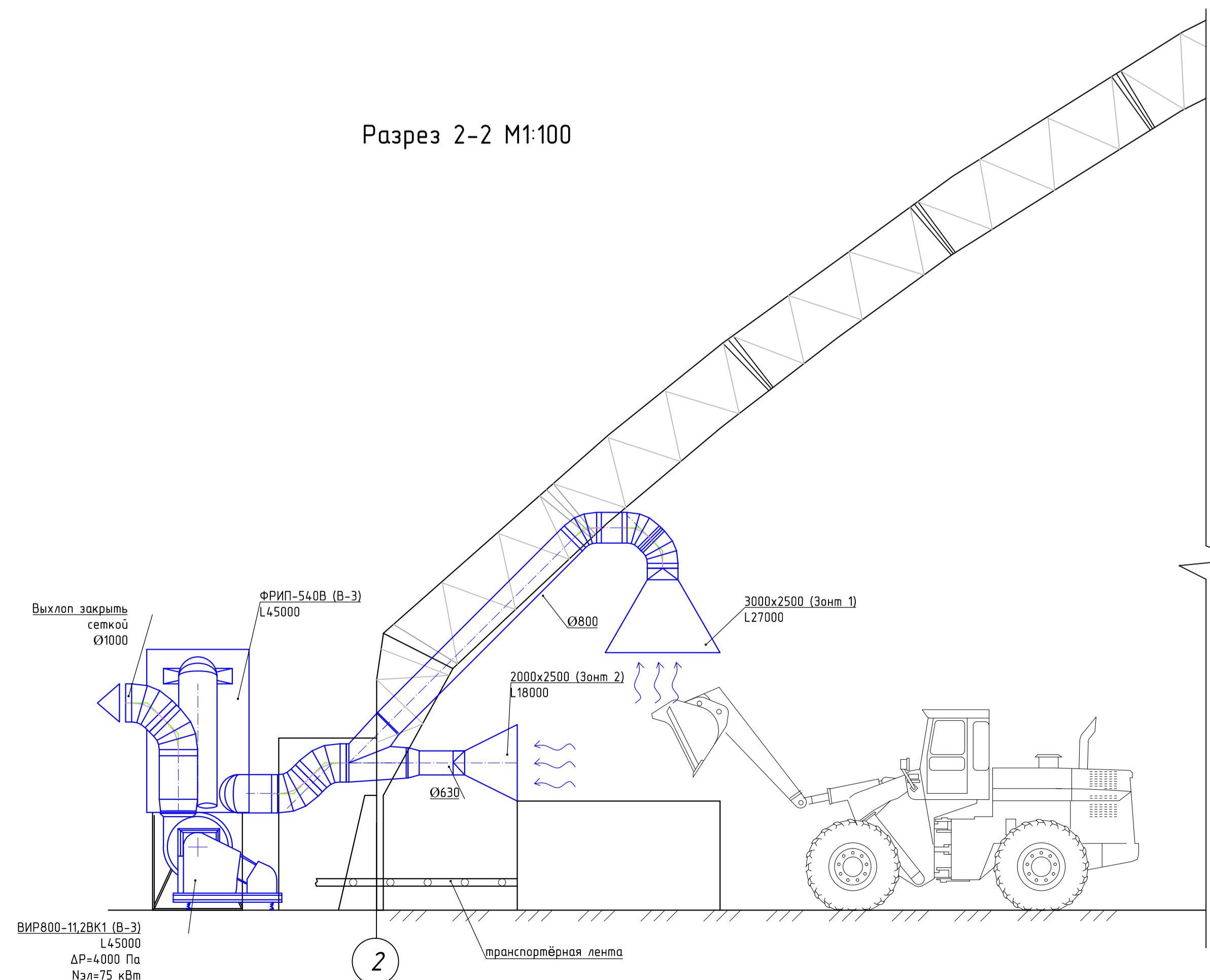
Схема установки вентиляционных зонтов над зоной загрузки M1:50



Эскиз оконечного элемента системы пылеуборки M1:50



Разрез 2-2 M1:100



Условные обозначения

- проектируемая аспирационная сеть,
- вытяжная решётка,

Шифр 1-213У-0В					
Приморский край, г.Находка, ул.Внутрипортовая,30А.					
Изм.	Колуч.	Лист	№Док	Подпись	Дата
ГИП	Чистяков				
Разработал	Дежнев				
Н.Контроль	Коротенко				
Аспирация воздуха				Страница	Лист
				P	16
Эскиз зонта 1 Эскиз зонта 2 Схема установки вентиляционных зонтов над зоной загрузки Эскиз оконечного элемента системы пылеуборки Разрез 2-2				000	"Проектирование вентиляционных и сантехнических работ"