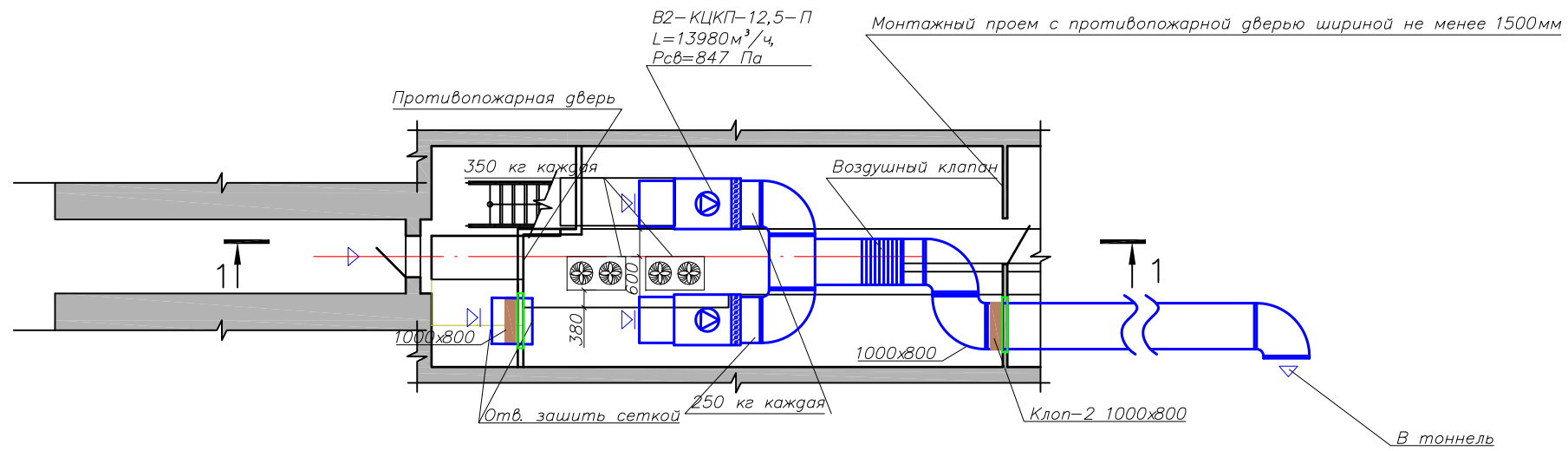
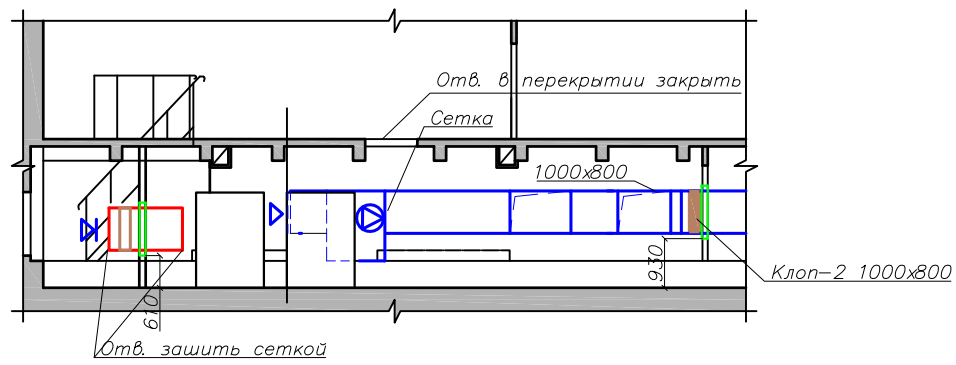


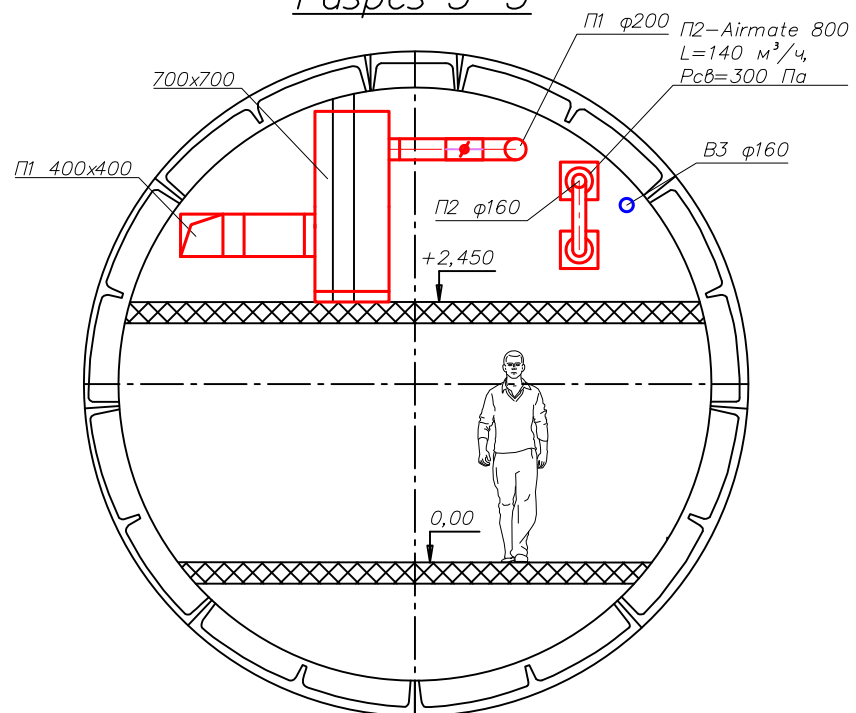
Фрагмент плана первого уровня



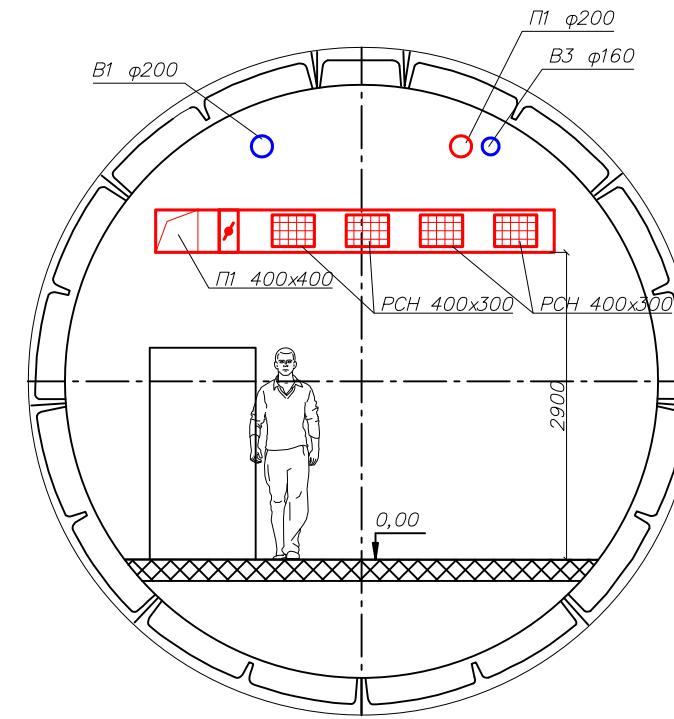
Разрез 1-1



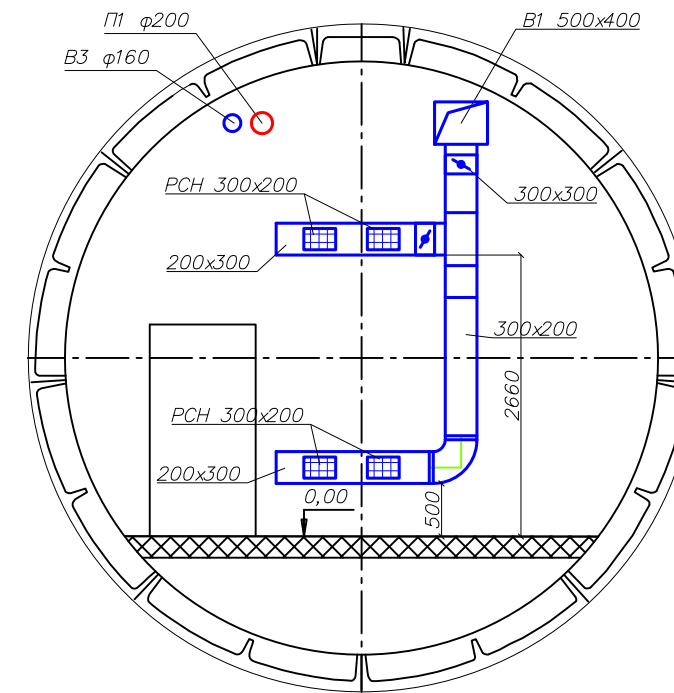
Разрез 3-3



Разрез 4-4 М 1:50



Разрез 7-7 М 1:50



Примечание: приточные воздуховоды теплоизолировать самоклеющимся материалом "Пенофол" толщиной 5 мм

						АПР-44-001-ОВ				
						Арбатско-Покровская линия Московского метрополитена				
изм.	колуч.	лист	№ док.	Подпись	Дата					
Глав. спец.						Участок		Стадия	Лист	Листов
Проектир.						ст. Пл. Революции-ст. Курская		И.Д.	3	
Проверил						Реконструкция устройств АТДП				
						Разрезы 1-1, 2-2, 3-3, 4-4, 7-7				
ГИП										